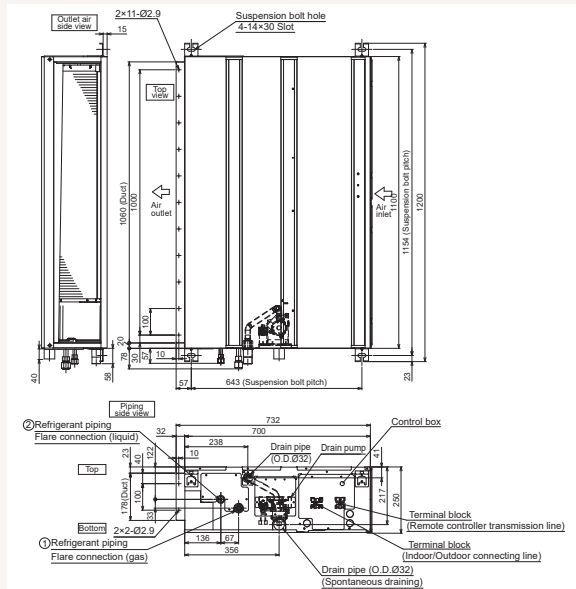
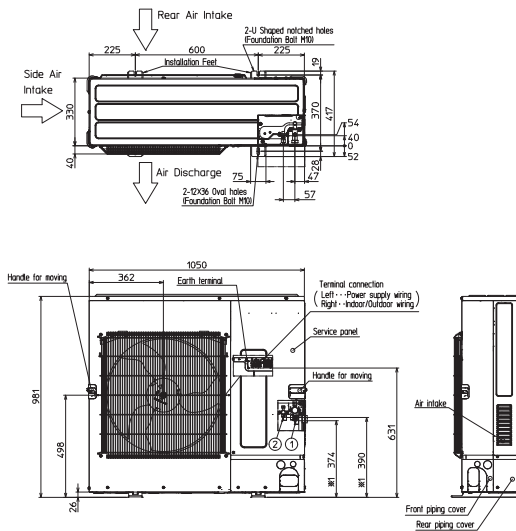
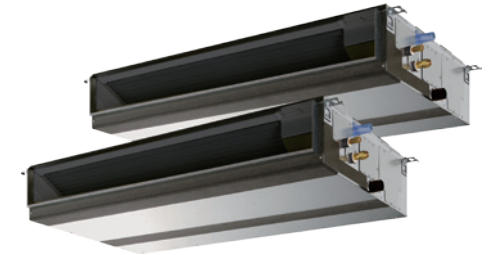


Productfiche

PUZ-M140VKA2 | MSDD-50TR2 | 2 x PEAD-M71JA2



Buitenunit		PUZ-M140VKA2		
Binnenunit		2 x PEAD-M71JA2		
Set	Koeling	Nominale capaciteit	kW 13,4 (6,1~14,1)	
		Opgenomen vermogen	kW 4,76	
		SEER of $\eta_{s,e}$ Seizoensenergieklasse	255,9% -	
		Jaarlijks energieverbruik	kWh -	
Set	Verwarming	Nominale capaciteit	kW 15,0 (4,2~15,8)	
		Opgenomen vermogen	kW 4,15	
		SCOP of $\eta_{s,h}$ Seizoensenergieklasse	176,9% -	
		Jaarlijks energieverbruik	kWh -	
Specificaties	Koeling	Capaciteit bij -10°C	kW 9,2 (2,6~9,6)	
		Afmetingen (B x D x H)	mm 1050 x 330 x 981	
		Gewicht	kg 84,0	
		Geluidsvermogen	dB(A) 75	
	Verwarming	Geluidsdruk	dB(A) 55	
		Luchtvolume	m ³ /u 5.160	
		Toepassingsgebied	°C -15~46	
		Geluidsdruk	dB(A) 57	
Buitenunit	Koeltechnische gegevens	Luchtvolume	m ³ /u 5.520	
		Toepassingsgebied	°C -15~+21	
		Diameter vloeistof- & gasleiding	" 3/8 - 5/8	
		Maximale leidinglengte	m 65	
		Maximaal hoogteverschil	m 30	
		Koelmiddel	R32	
	Elektrische gegevens	Hoeveelheid koelmiddel	kg 3,6	
		CO ₂ -equivalent	ton 2,430	
		Koelmiddelvoorzijning voor	m 30	
		Navulhoeveelheid koelmiddel	g/m 40	
		Maximale koelmiddelvulling	kg 5,0	
		CO ₂ -equivalent bij max. koelmiddelvulling	ton 3,375	
Specificaties	Voedingsspanning	V,f;Hz 230;1;50		
	Voedingskabel	mm ² 3G 6		
	Afzekering	A 40		
Binnenunit	Specificaties	Afmetingen (B x D x H)	mm 1100 x 732 x 250	
		Gewicht	kg 29,5	
		Koeling	Geluidsvermogen	dB(A) 58
			Geluidsdruk	dB(A) 26-32-37
	Verwarming	Geluidsdruk	dB(A) 26-32-37	
		Luchtvolume	m ³ /u 870-1080-1380	
	Specificaties rooster	Beschikbare statische druk	Pa 35-50-70-100-150	
		Afmetingen (B x D x H)	mm -	
	Elektrische gegevens	Gewicht	kg -	
		Voedingsspanning	V,f;Hz Via de buitenunit	
		Voedingskabel	mm ² -	
		Afzekering	A -	
Communicatiekabel	mm ² 4G 2,5			



Fiche produit

PUZ-M140VKA2 | MSDD-50TR2 | 2 x PEAD-M71JA2



Unité extérieure		PUZ-M140VKA2			
Unité intérieure		2 x PEAD-M71JA2			
Set	Froid	Capacité nominale	kW 13,4 (6,1~14,1)		
		Puissance absorbée	kW 4,76		
		SEER ou $\eta_{s,c}$ Classe énergétique saisonnier	255,9% -		
		Consommation annuelle d'énergie	kWh -		
		Capacité nominale	kW 15,0 (4,2~15,8)		
Set	Chauffage	Puissance absorbée	kW 4,15		
		SCOP ou $\eta_{s,h}$ Classe énergétique saisonnier	176,9% -		
		Consommation annuelle d'énergie	kWh -		
		Puissance à -10°C	kW 9,2 (2,6~9,6)		
		Dimensions (L x P x H)	mm 1050 x 330 x 981		
Unité extérieure	Spécifications	Poids	kg 84,0		
		Froid	Puissance acoustique	dB(A) 75	
			Pression acoustique	dB(A) 55	
			Débit d'air	m ³ /h 5.160	
			Plage de fonctionnement	°C -15~46	
		Chauffage	Pression acoustique	dB(A) 57	
			Débit d'air	m ³ /h 5.520	
		Chauffage	Plage de fonctionnement	°C -15~+21	
			Diamètre conduite liquide & gaz	" 3/8 - 5/8	
		Unité extérieure	Données frigorifiques	Longueur maximale	m 65
Dénivellation maximale	m 30				
Type de fluide frigorigène	R32				
Précharge de fluide frigorigène	kg 3,6				
Équivalent CO ₂	tonnes 2,430				
Précharge de fluide frigorigène pour	m 30				
Volume de mise à niveau du fluide frigorigène	g/m 40				
Charge de fluide frigorigène maximale	kg 5,0				
Équivalent CO ₂ en charge maximale	tonnes 3,375				
Unité extérieure	Données électriques			Alimentation électrique	V;ph;Hz 230;1;50
		Câble d'alimentation	mm ² 3G 6		
		Taille de fusible recommandée	A 40		
Unité intérieure	Spécifications	Dimensions (L x P x H)	mm 1100 x 732 x 250		
		Poids	kg 29,5		
		Froid	Puissance acoustique	dB(A) 58	
			Pression acoustique	dB(A) 26-32-37	
			Débit d'air	m ³ /h 870-1080-1380	
			Pression acoustique	dB(A) 26-32-37	
		Chauffage	Débit d'air	m ³ /h 870-1080-1380	
			Pression statique disponible	Pa 35-50-70-100-150	
		Unité intérieure	Spécifications grille	Dimensions (L x P x H)	mm -
				Poids	kg -
Alimentation électrique	V;ph;Hz Via l'unité extérieure				
Unité intérieure	Données électriques	Câble d'alimentation	mm ² -		
		Taille de fusible recommandée	A -		
		Câble de communication	mm ² 4G 2,5		

